

Nábytkové kování

Popis firmy



Firma TOKOZ a.s. působí v oblasti zabezpečovacích mechanismů více než 95 let. Díky těmto dlouholetým zkušenostem se stala skutečným specialistou na výrobu visacích zámků a dnes i jejich největším českým výrobcem.

Sortiment, k němuž patří visací zámky a další zabezpečovací prvky jako jsou závory a petlice nebo stavební a nábytkové kování, se postupem let začal rozšiřovat o další speciální zabezpečovací mechanismy a doplňky.

Pod novým mottem

„CHRAŇ SI SVŮJ SVĚT“

vám pomáháme zabezpečit právě ten váš svět!

Ve stávající nabídce můžete nalézt nejen léty prověřené a stále v některých oborech nenahraditelné produkty firmy TOKOZ, ale i nové mechanismy, které přinášejí konkrétní řešení v zabezpečení.

VŠÍM, CO DĚLÁME, CHCEME I NADÁLE PŘÍSPÍVAT K POVĚSTI SILNÉHO ČESKÉHO TRADIČNÍHO VÝROBCE ZÁMKŮ A KOVÁNÍ.

Profil použití

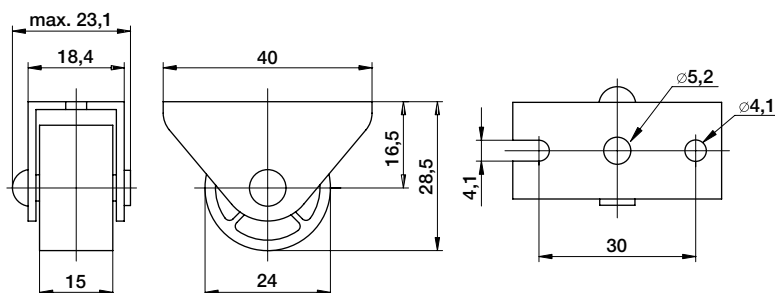


Nábytkové kolečko

Nábytkové kolečko pevné \varnothing 24



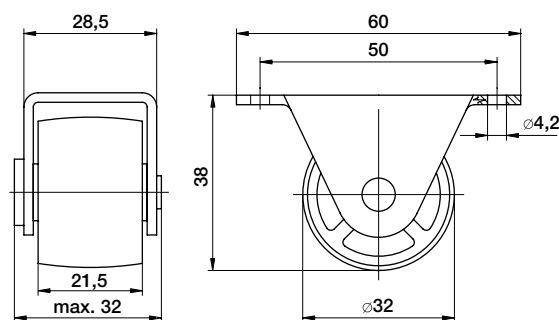
- » kolečko – výlisek z plastické hmoty, černé
- » těleso – výlisek z ocelového plechu, povrchově upravený galvanickým pokovením
- » nosnost – 25 kg



Nábytkové kolečko pevné \varnothing 32



- » kolečko – výlisek z plastické hmoty, barevné provedení
- » těleso – výlisek z ocelového plechu, povrchově upravený galvanickým pokovením
- » nosnost – 40 kg



číslo výrobku	název	balení (ks)	hmotnost balení (kg)
192301	Nábytkové kolečko pevné \varnothing 24	50	1,30
192310	Rolna 24 – černá	100	0,85
192201	Nábytkové kolečko pevné \varnothing 32 – slonová kost	50	3,05
192202	Nábytkové kolečko pevné \varnothing 32 – hnědé	50	3,05

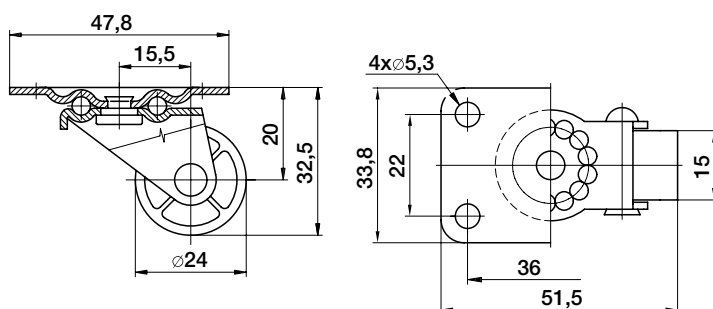
Další druhy koleček najdete v katalogu TellureRota. Firma TOKOZ a.s. již několik let zastupuje italskou firmu Tellure Rota na českém trhu.

Nábytkové kolečko

Nábytkové kolečko otočné $\varnothing 24$



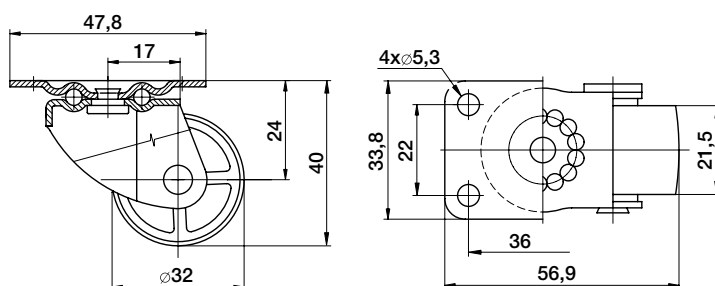
- » kolečko – výlisek z plastické hmoty, černé
- » těleso – výlisek z ocelového plechu, povrchově upravený galvanickým pokovením
- » jednořadé ložisko
- » nosnost – 10 kg



Nábytkové kolečko otočné $\varnothing 32$



- » kolečko – výlisek z plastické hmoty, barevné provedení
- » těleso – výlisek z ocelového plechu, povrchově upravený galvanickým pokovením
- » jednořadé ložisko
- » nosnost – 20 kg



číslo výrobku	název	balení (ks)	hmotnost balení (kg)
192401	Nábytkové kolečko otočné $\varnothing 24$	50	2,20
192601	Nábytkové kolečko otočné $\varnothing 32$ – slonová kost	25	1,85
192602	Nábytkové kolečko otočné $\varnothing 32$ – hnědé	25	1,85

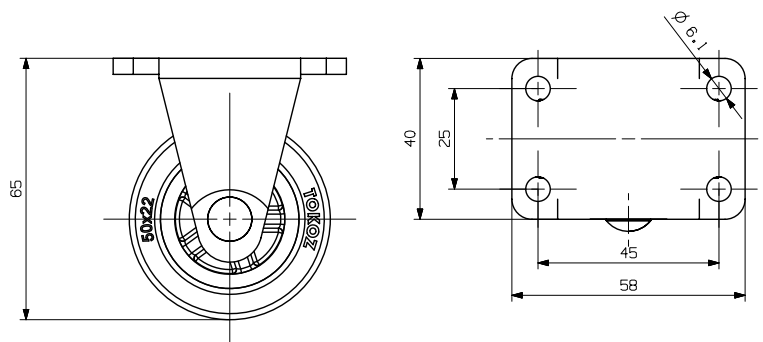
Další druhy koleček najdete v katalogu TellureRota. Firma TOKOZ a.s. již několik let zastupuje italskou firmu Tellure Rota na českém trhu.

Univerzální kolečko

Univerzální kolečko ϕ 50 pevné



- » běhoun – polyuretan, šedý
- » disk – výlisek z plastické hmoty
- » těleso – výlisek z ocelového plechu povrchově upravený galvanickým pokovením
- » párové kolečko ke všem otočným kolečkům ϕ 50
- » dynamická nosnost – 50 kg
- » statická nosnost – 50 kg
- » tvrdost běhounu A 80 Shore



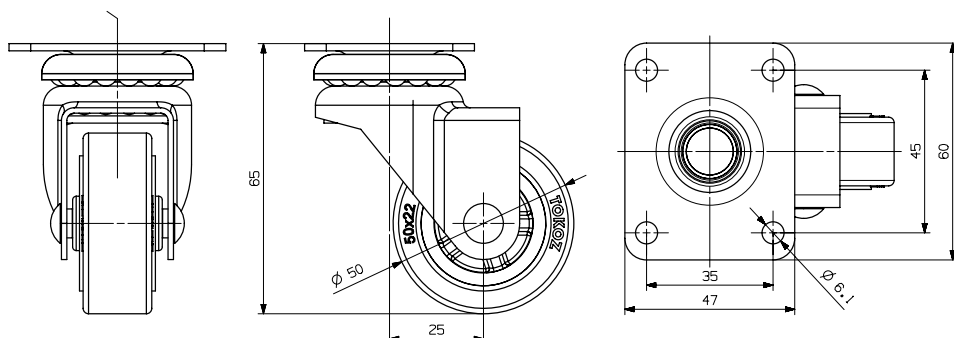
číslo výrobku	název	balení (ks)	hmotnost balení (kg)
192101	Univerzální kolečko ϕ 50 pevné	36	9,90

Další druhy koleček najdete v katalogu TellureRota. Firma TOKOZ a.s. již několik let zastupuje italskou firmu Tellure Rota na českém trhu.

Univerzální kolečko ϕ 50 otočné se základnou



- » běhoun – polyuretan, šedý
- » disk – výlisek z plastické hmoty
- » těleso – výlisek z ocelového plechu povrchově upravený galvanickým pokovením
- » dvouřadé ložisko
- » dynamická nosnost – 50 kg
- » statická nosnost – 50 kg
- » tvrdost běhounu A 80 Shore



číslo výrobku	název	balení (ks)	hmotnost balení (kg)
81801	Univerzální kolečko ϕ 50 otočné se základnou	36	9,90

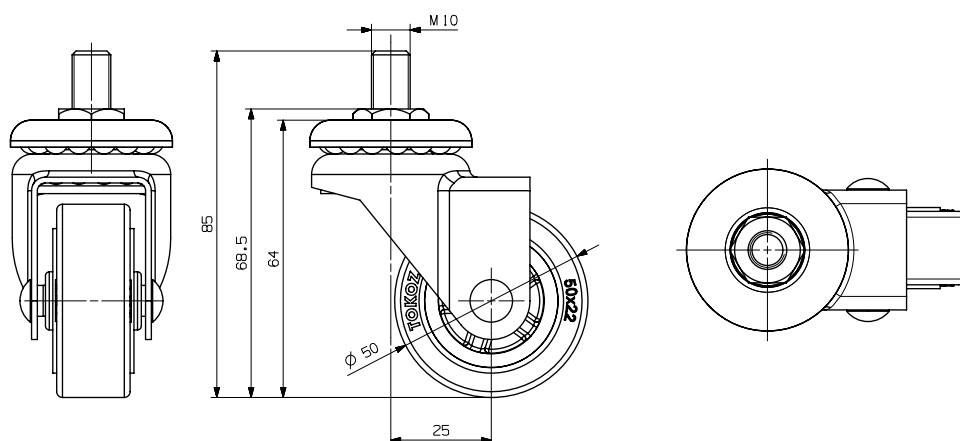
Další druhy koleček najdete v katalogu TellureRota. Firma TOKOZ a.s. již několik let zastupuje italskou firmu Tellure Rota na českém trhu.

Univerzální kolečko

Univerzální kolečko ϕ 50 otočné se šroubem



- » běhoun – polyuretan, šedý
- » disk – výlisek z plastické hmoty
- » těleso – výlisek z ocelového plechu povrchově upravený galvanickým pokovením
- » dvouřadé ložisko
- » dynamická nosnost – 50 kg
- » statická nosnost – 50 kg
- » tvrdost běhounu A 80 Shore



číslo výrobku	název	balení (ks)	hmotnost balení (kg)
81601	Univerzální kolečko ϕ 50 otočné se šroubem	36	9,10

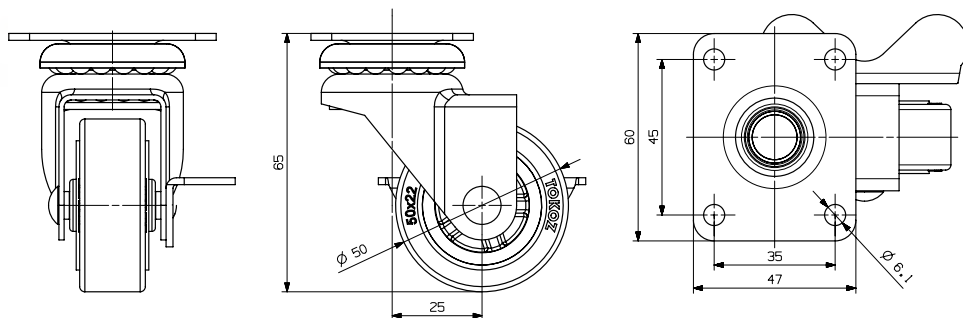
Další druhy koleček najdete v katalogu TellureRota. Firma TOKOZ a.s. již několik let zastupuje italskou firmu Tellure Rota na českém trhu.

Univerzální kolečko

Univerzální kolečko ϕ 50 otočné se základnou a brzdou



- » běhoun – polyuretan, šedý
- » disk – výlisek z plastické hmoty
- » těleso – výlisek z ocelového plechu povrchově upravený galvanickým pokovením
- » dvouřadé ložisko
- » brzda je umístěná na středu kolečka
- » dynamická nosnost – 50 kg
- » statická nosnost – 50 kg
- » tvrdost běhounu A 80 Shore



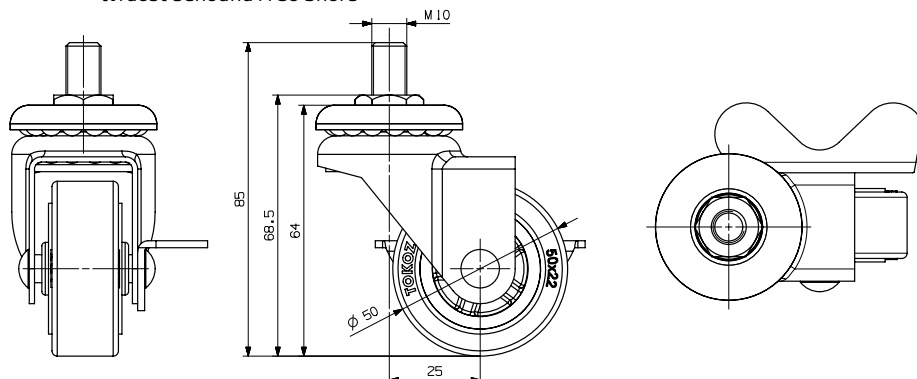
číslo výrobku	název	balení (ks)	hmotnost balení (kg)
84901	Univerzální kolečko ϕ 50 otočné se základnou a brzdou	36	13,14

Další druhy koleček najdete v katalogu TellureRota. Firma TOKOZ a.s. již několik let zastupuje italskou firmu Tellure Rota na českém trhu.

Univerzální kolečko ϕ 50 otočné se šroubem a brzdou



- » běhoun – polyuretan, šedý
- » disk – výlisek z plastické hmoty
- » těleso – výlisek z ocelového plechu povrchově upravený galvanickým pokovením
- » dvouřadé ložisko
- » brzda je umístěná na středu kolečka
- » dynamická nosnost – 50 kg
- » statická nosnost – 50 kg
- » tvrdost běhounu A 80 Shore



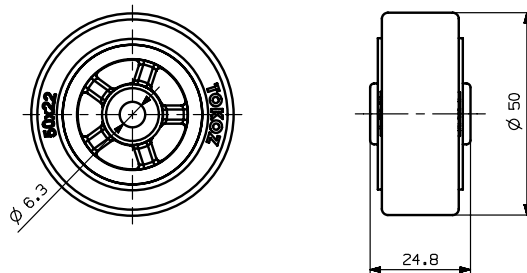
číslo výrobku	název	balení (ks)	hmotnost balení (kg)
84701	Univerzální kolečko ϕ 50 otočné se šroubem a brzdou	36	12,36

Další druhy koleček najdete v katalogu TellureRota. Firma TOKOZ a.s. již několik let zastupuje italskou firmu Tellure Rota na českém trhu.

Rolny

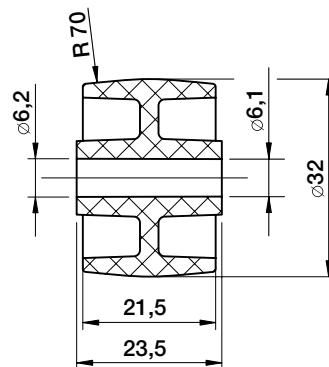
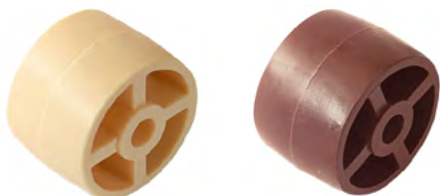
Rolna \varnothing 50

- » běhoun – polyuretan, tvrdost A 80 Shore, šedý
- » disk – výlisek z plastu, bílý
- » nosnost 50 kg



Rolna \varnothing 32

- » výlisek z plastu (rázuvzdorný polystyren)
- » barevné provedení – hnědá, slonová kost
- » nosnost 40 kg



číslo výrobku	název	balení (ks)	hmotnost balení (kg)
192110	Rolna \varnothing 50	60	2,88
192203	Rolna \varnothing 32 – slonová kost	50	0,60
192204	Rolna \varnothing 32 – hnědá	50	0,60

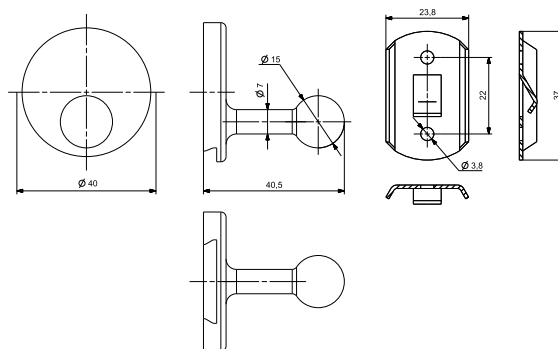
Další druhy koleček najdete v katalogu TellureRota. Firma TOKOZ a.s. již několik let zastupuje italskou firmu Tellure Rota na českém trhu.

Kovový stěnový věšák

Kovový stěnový věšák – kulička



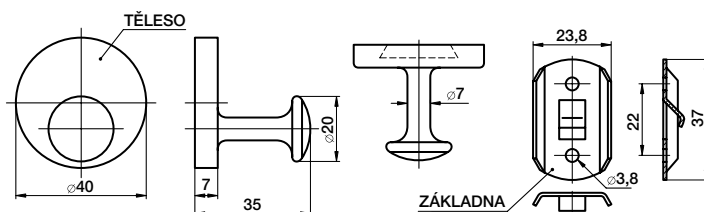
- » odlitek ze slitiny zinku
- » montáž nasunutím na nosnou desku, která je připevněna pomocí vrtů ke stěně
- » vrtů zakryty, háček lze vysunout – snadná údržba
- » pevným spojením kovového věšáku se stěnou je dosaženo vysoké nosnosti
- » povrchově upravovaný práškovým lakem
- » nosnost – 50 kg



Kovový stěnový věšák – čočka



- » odlitek ze slitiny zinku
- » montáž nasunutím na nosnou desku, která je připevněna pomocí vrtů ke stěně
- » vrtů zakryty, háček lze vysunout – snadná údržba
- » pevným spojením kovového věšáku se stěnou je dosaženo vysoké nosnosti
- » povrchově upravovaný práškovým lakem
- » nosnost – 50 kg



Do vyprodání skladových zásob.

číslo výrobku	název	balení (ks)	hmotnost balení (kg)
196209	Kovový stěnový věšák – kulička, bílý	20	1,15
196213	Kovový stěnový věšák – kulička, modrý	20	1,15
196216	Kovový stěnový věšák – kulička, černý	20	1,15
196210	Kovový stěnový věšák – kulička, hnědý	20	1,15
196409	Kovový stěnový věšák – čočka, bílý	20	1,15
196410	Kovový stěnový věšák – čočka, hnědý	20	1,15

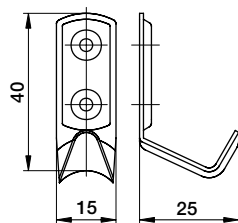
Jiná barevná provedení dle přání zákazníka při objednávce nad 200 ks.

Kovový stěnový věšák



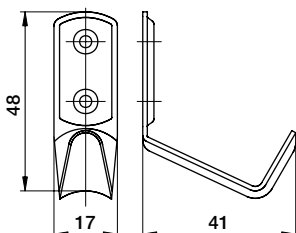
Kovový stěnový věšák – nerez

- » k přišroubování na stěnu, vysoká nosnost
- » výlisek z ocelového plechu
- » bez vrtutí (doporučené vrtuty \varnothing 3 mm)



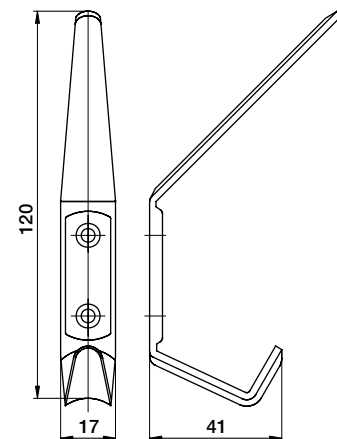
Kovový stěnový věšák velký – nerez

- » k přišroubování na stěnu, vysoká nosnost
- » výlisek z ocelového plechu
- » bez vrtutí (doporučené vrtuty \varnothing 3 mm)



Kovový stěnový věšák kloboukový – nerez

- » k přišroubování na stěnu, vysoká nosnost
- » výlisek z ocelového plechu
- » bez vrtutí (doporučené vrtuty \varnothing 4 mm)

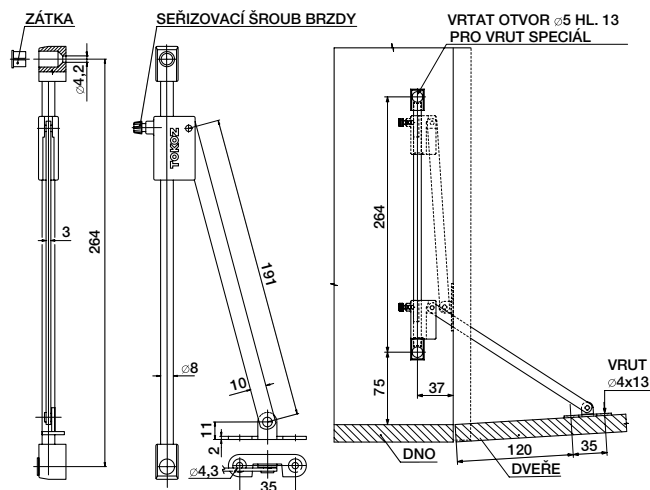


číslo výrobku	název	balení (ks)	hmotnost balení (kg)
197101	Kovový stěnový věšák malý – nerez	100	0,80
197201	Kovový stěnový věšák velký – nerez	100	1,35
197801	Kovový stěnový věšák kloboukový – nerez	50	2,10
197803	Kovový stěnový věšák kloboukový – nerez, vrtuty 4x 25 – 4 ks	2 v blistru	0,10

Jednoramenná brzdící rozpěra

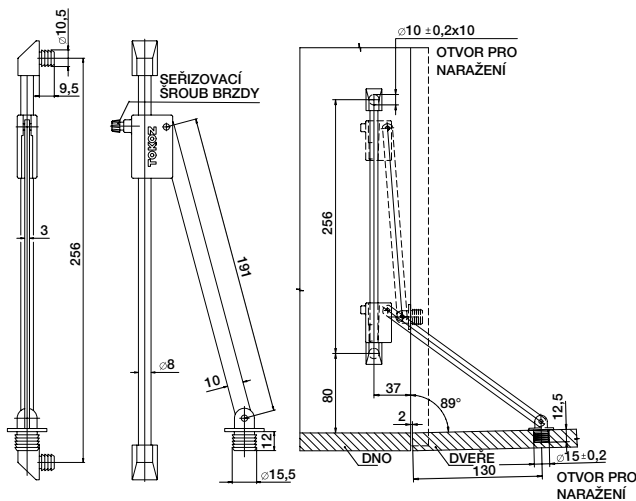
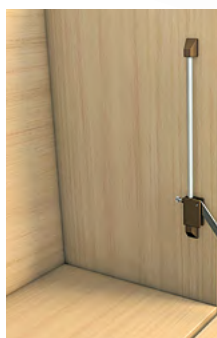
Jednoramenná brzdící rozpěra NK 466

- » určena k zajištění brzděného pohybu nábytkových sklopných dveří a jejich fixaci v otevřené poloze
- » povrchově upraveno galvanickým pokovením
- » vhodná v kombinaci se závěsem pro sklopné dveře NK 522
- » montáž s vruty (doporučené vruty 4x13)



Jednoramenná brzdící rozpěra NK 460

- » určena k zajištění brzděného pohybu nábytkových sklopných dveří a jejich fixaci v otevřené poloze
- » povrchově upraveno galvanickým pokovením
- » vhodná v kombinaci se závěsem pro sklopné dveře NK 522
- » montáž bez vrutů – naražením (rozměr otvorů viz obrázky)



číslo výrobku	název	balení (ks)	hmotnost balení (kg)
199101	Jednoramenná brzdící rozpěra NK 466	10 párů	3,65
198001	Jednoramenná brzdící rozpěra NK 460	20	3,50

Závěs pro sklopné dveře NK 522

Závěs pro sklopné dveře NK 522

- » těleso – vylisek z plastické hmoty
- » nosná deska – odlitek ze slitiny zinku
- » úhel otevírání 90°
- » vhodný v kombinaci s jednoramennou brzdící rozpěrou NK 460 a NK 466
- » příklad použití – barová dvířka v nábytkové stěně

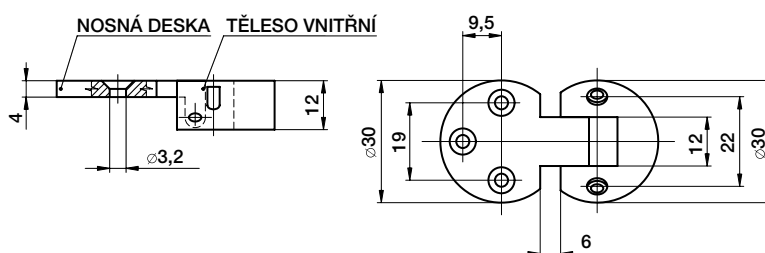
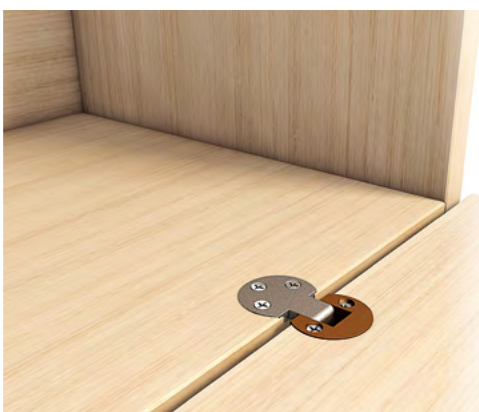
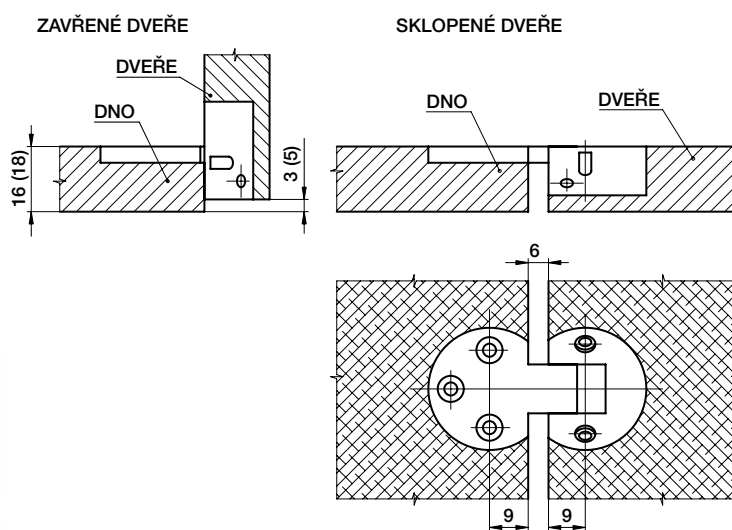


SCHÉMA ZAKOVÁNÍ



číslo výrobku	název	balení (ks)	hmotnost balení (kg)
142101	Závěs pro sklopné dveře NK 522	100	2,15
142103	Závěs pro sklopné dveře NK 522	2 v sáčku	0,04

Závěs lomený

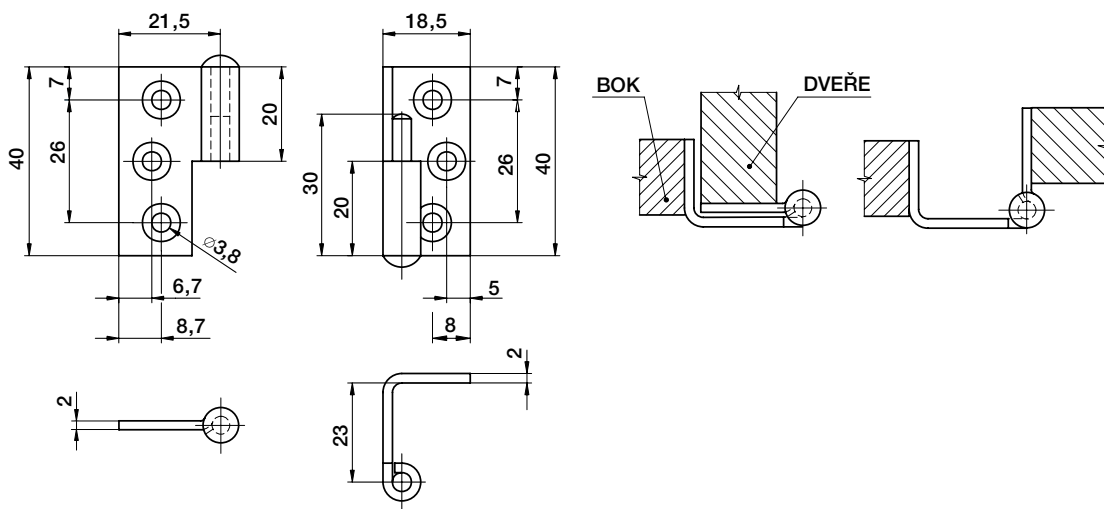
Závěs NK 125/16 – lomený, levý

- » ocelový vysazovací závěs pro naložené nábytkové dveře
- » tloušťka dveří a boku skříně minimálně 16 mm
- » povrchově upraveno galvanickým pokovením



Závěs NK 125/16 – lomený, pravý

- » ocelový vysazovací závěs pro naložené nábytkové dveře
- » tloušťka dveří a boku skříně minimálně 16 mm
- » povrchově upraveno galvanickým pokovením



číslo výrobku	název	balení (ks)	hmotnost balení (kg)
139701	Závěs NK 125/16 – lomený, levý	50	2,50
139801	Závěs NK 125/16 – lomený, pravý	50	2,50

Závěs rovný

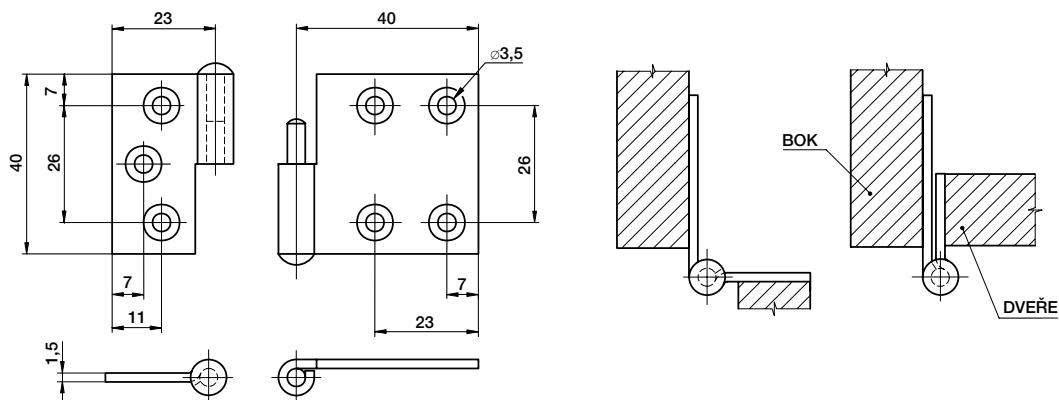


Závěs rovný NK 550, levý

- » ocelový vysazovací závěs určený pro spojení dveří s bokem skříně
- » povrchově upravený galvanickým pokovením

Závěs rovný NK 550, pravý

- » ocelový vysazovací závěs určený pro spojení dveří s bokem skříně
- » povrchově upravený galvanickým pokovením

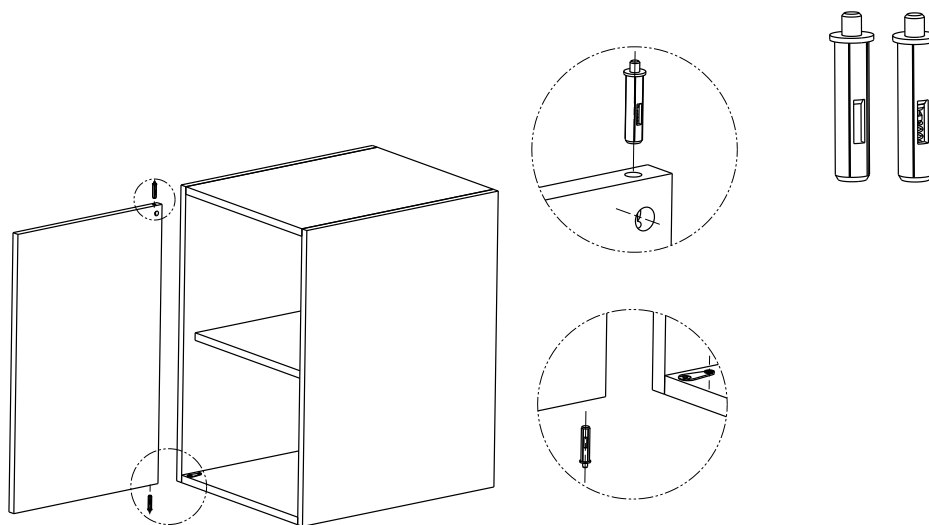


číslo výrobku	název	balení (ks)	hmotnost balení (kg)
139301	Závěs rovný NK 550, levý	50	1,95
139401	Závěs rovný NK 550, pravý	50	1,95

Závěs čípkový

Závěs čípkový NK 116

- » čípkový závěs pro otočné spojení vložených nábytkových dveří
- » výlisek z plastické hmoty s olejovými čepý

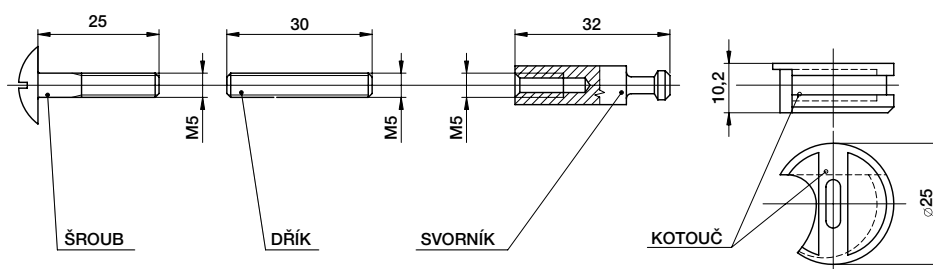
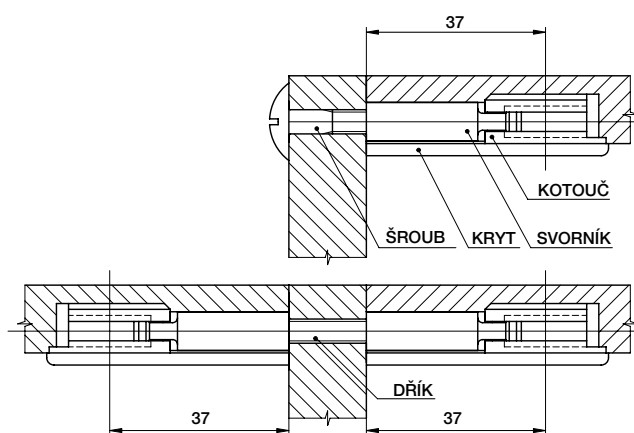


číslo výrobku	název	balení (ks)	hmotnost balení (kg)
136602	NK 116 čep – bílý	100	1,00
136603	NK 116 čep – hnědý	100	1,00

Spojovací kování

Spojovací kování XIV

- » určeno pro demontovatelné rohové spojení nábytkových dílů
- » minimální tloušťka spojovaných dílů 16 mm
- » vhodné doplnit kryty z naší nabídky
- » součástí balení (190403) je kotouč, svorník, a závitový dřík (šroub se musí objednat zvlášť)
- » dotažení pomocí otáčení kotouče

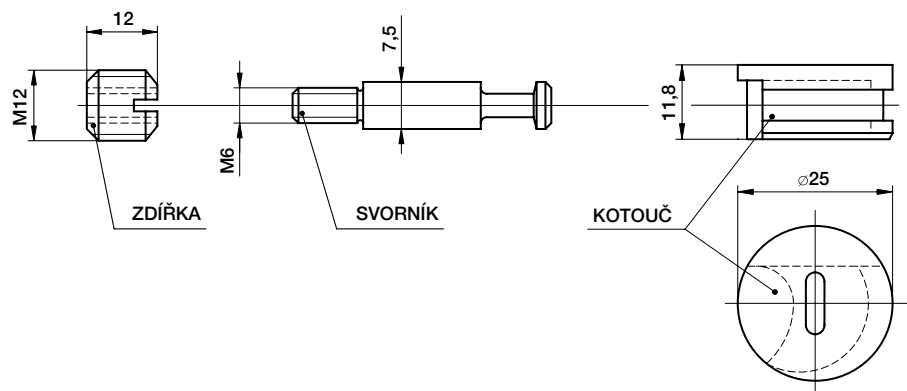
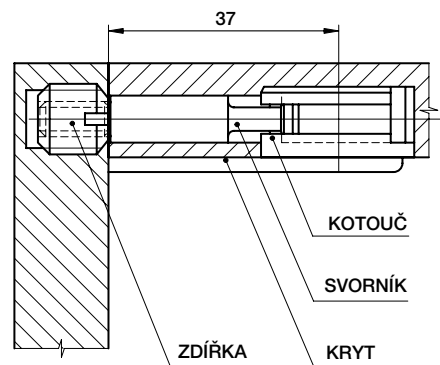


číslo výrobku	název	balení (ks)	hmotnost balení (kg)
190403	Spojovací kování XIV – bez krytu	100	2,05
193602	Šroub M5 x 25	50	1,20
193701	Dřík M5 x 30	50	1,80
190305	Spojovací kování XIV – svorník	200	1,50

Spojovací kování

Spojovací kování I

- » určeno pro demontovatelné rohové spojení nábytkových dílů
- » minimální tloušťka spojovaných dílů 18 mm
- » vhodné doplnit kryty z naší nabídky
- » dotažení pomocí otáčení kotouče

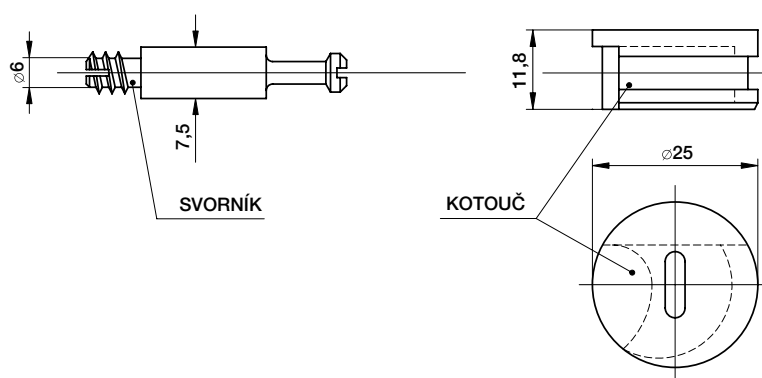
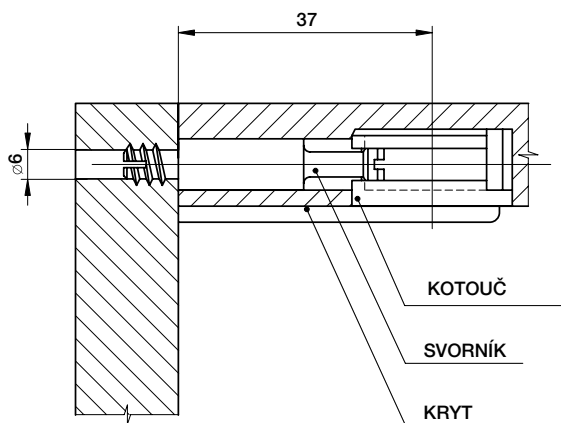


číslo výrobku	název	balení (ks)	hmotnost balení (kg)
194105	Spojovací kování I – bez krytu	100	3,15

Spojovací kování

Spojovací kování IX

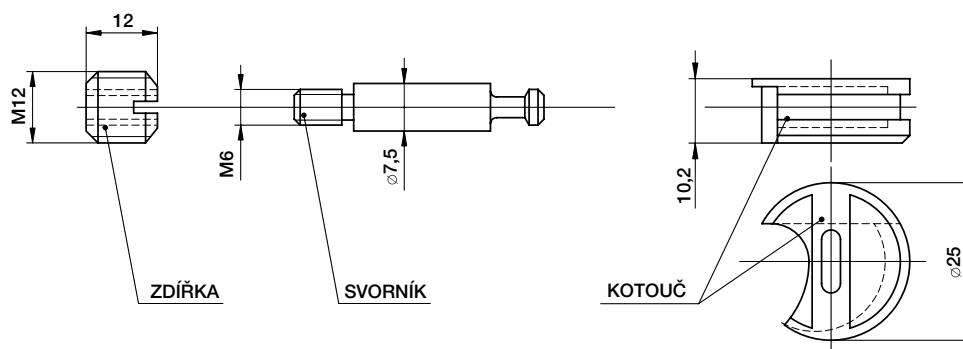
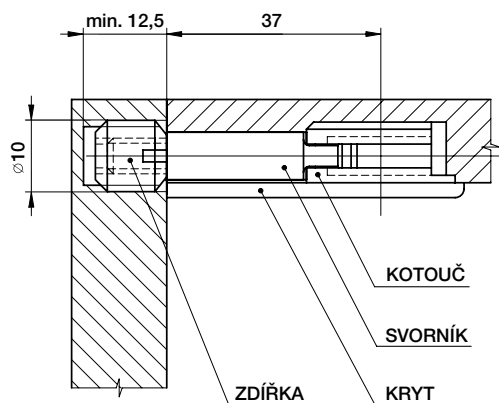
- » určeno pro demontovatelné rohové spojení nábytkových dílů
- » minimální tloušťka spojovaných dílů 18 mm
- » vhodné doplnit kryty z naší nabídky
- » svorník se samořezným závitem
- » dotažení pomocí otáčení kotouče



číslo výrobku	název	balení (ks)	hmotnost balení (kg)
195003	Spojovací kování IX – bez krytu	100	2,85

Spojovací kování XIII

- » určeno pro demontovatelné rohové spojení nábytkových dílů
- » minimální tloušťka spojovaných dílů 16 mm
- » vhodné doplnit kryty z naší nabídky
- » dotažení pomocí otáčení kotouče

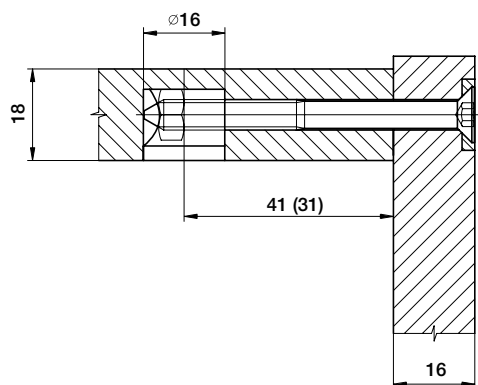
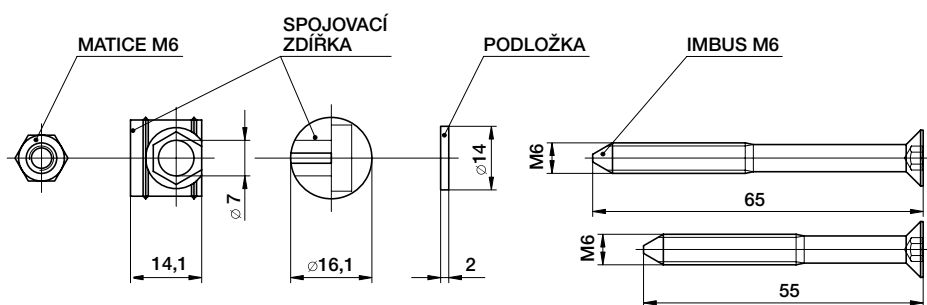


číslo výrobku	název	balení (ks)	hmotnost balení (kg)
190103	Spojovací kování XIII – bez krytu	100	2,55

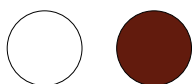
Spojovací kování

Spojovací kování X

- » určeno pro demontovatelné rohové spojení nábytkových dílů
- » používá se u konstrukcí nábytku se zvýšenou požadovanou pevností spojení
- » minimální tloušťka spojovaných dílů 18 mm
- » délky šroubů 55 nebo 65 mm



Barevné provedení

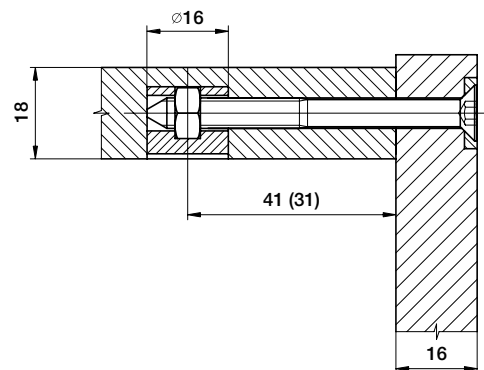
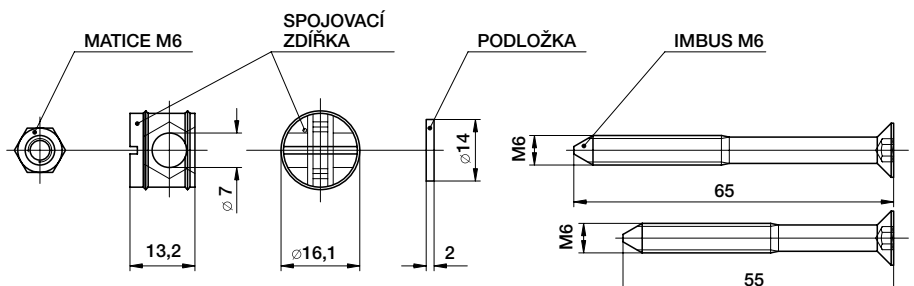


číslo výrobku	název	balení (ks)	hmotnost balení (kg)
191606	Spojovací kování X/55 – hnědé	200	3,25
191607	Spojovací kování X/65 – bílé	200	3,50

Spojovací kování

Spojovací kování XA

- » určeno pro demontovatelné rohové spojení nábytkových dílů
- » používá se u konstrukcí nábytku se zvýšenou požadovanou pevností spojení
- » plně fixovaná matice v plastové zdířce umožňuje snadnou montáž
- » minimální tloušťka spojovaných dílů 16 mm
- » délku šroubů 55 nebo 65 mm



Barevné provedení



číslo výrobku	název	balení (ks)	hmotnost balení (kg)
191809	Spojovací kování XA IMBUS 55 – černé	200	3,15
191810	Spojovací kování XA IMBUS 65 – černé	200	3,40
191823	Spojovací kování XA 55 – černé	200	3,25
191822	Spojovací váleček – béžový	500	1,95
191825	Spojovací váleček – oranžový	500	2,00

Náhradní díly ke spojovacímu kování

Náhradní díly ke spojovacímu kování



» Zdířka Al



» Imbus M6 x 55



» Kotouč I, II, IX



» Kotouč XIII, XIV



» Svorník I



Svorník XIII



» Svorník XIV»



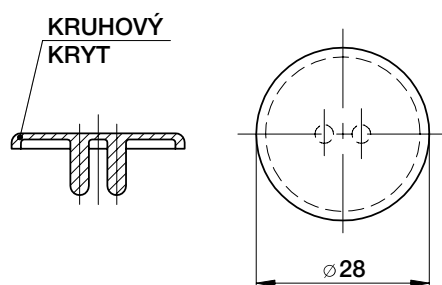
» Imbus M6 x 65

číslo výrobku	název	balení (ks)	hmotnost balení (kg)
194104	Zdířka Al	100	0,65
194406	Kotouč I, II, IX	200	3,65
190104	Kotouč XIII, XIV	200	2,60
194109	Svorník I	200	2,20
195007	Svorník IX	200	2,05
190105	Svorník XIII	200	2,15
190305	Svorník XIV	200	2,20
191803	Spoj. zdířka XA	500	0,70
191812	Šroub IMBUS M6 x 65	200	2,45
191811	Šroub IMBUS M6 x 55	200	2,20
191604	Šroub M6 x 65	300	3,60
191608	Imbus M6 x 55 modrý Zn	300	3,20
191609	Imbus M6 x 55 žlutý Zn	300	3,20

Kryty ke spojovacímu kování

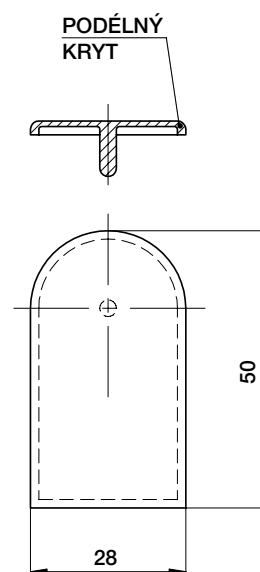
Kryt kulatý

- » výlisek z plastické hmoty
- » určen pro zakrytí spojovacího kování TOKOZ u nábytkových dílů
- » barevné provedení



Kryt podélný

- » výlisek z plastické hmoty
- » určen pro zakrytí spojovacího kování TOKOZ u nábytkových dílů
- » barevné provedení

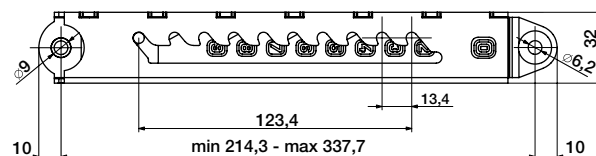
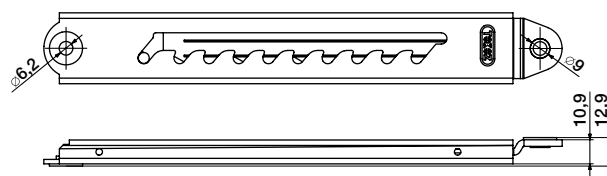


číslo výrobku	název	balení (ks)	hmotnost balení (kg)
194113	Kryt kulatý – sněhově bílý	100	0,20
194106	Kryt kulatý – slonová kost	100	0,20
194108	Kryt kulatý – černý	100	0,20
195006	Kryt podélný – černý	100	0,30

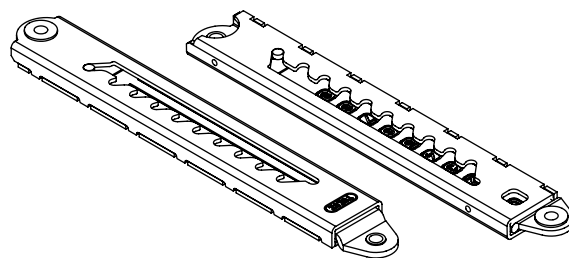
Polohovací hřeben

Polohovací hřeben

- » ocelové výlisky
- » snadná manipulace
- » možnost nastavení v 10 označených polohách
- » vhodný pro polohování dílů nábytku, ventilačních oken apod.
- » maximální statické zatížení v ose hřebene 200 kg
- » povrchová úprava žlutý zinek



MAXIMÁLNÍ STATICKÉ ZATÍŽENÍ V OSE HŘEBENE 200 kg

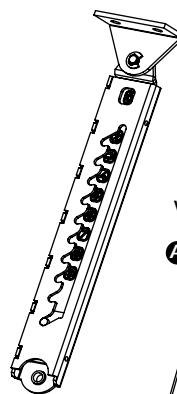
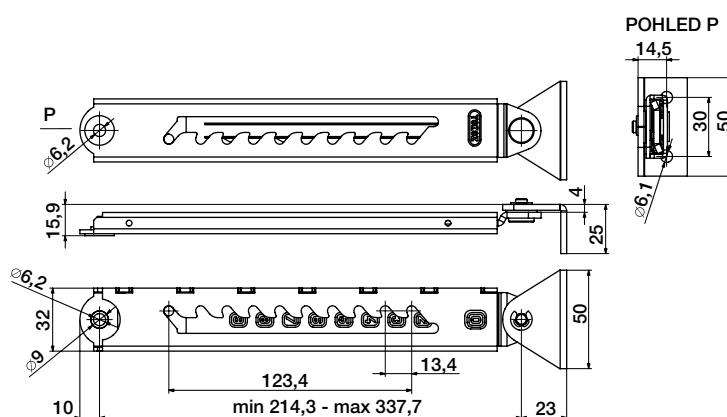


číslo výrobku	název	balení (ks)	hmotnost balení (kg)
82401	Polohovací hřeben	1 v blistru	0,30
82402	Polohovací hřeben	30	9,95

Polohovací hřeben s úhlem

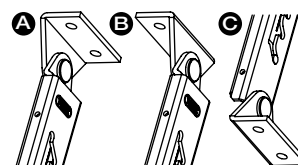
Polohovací hřeben s úhlem

- » ocelové výlisky
- » snadná manipulace
- » možnost nastavení v 10 označených polohách
- » vhodný pro polohování dílů nábytku, ventilačních oken apod.
- » maximální statické zatížení v ose hřebene 200 kg
- » povrchová úprava žlutý zinek



**MAXIMÁLNÍ STATICKÉ ZATÍŽENÍ
V OSE HŘEBENE 200 kg**

Varianty uchycení úhlu na polohovací hřeben



číslo výrobku	název	balení (ks)	hmotnost balení (kg)
83901	Polohovací hřeben s úhlem	20	7,80

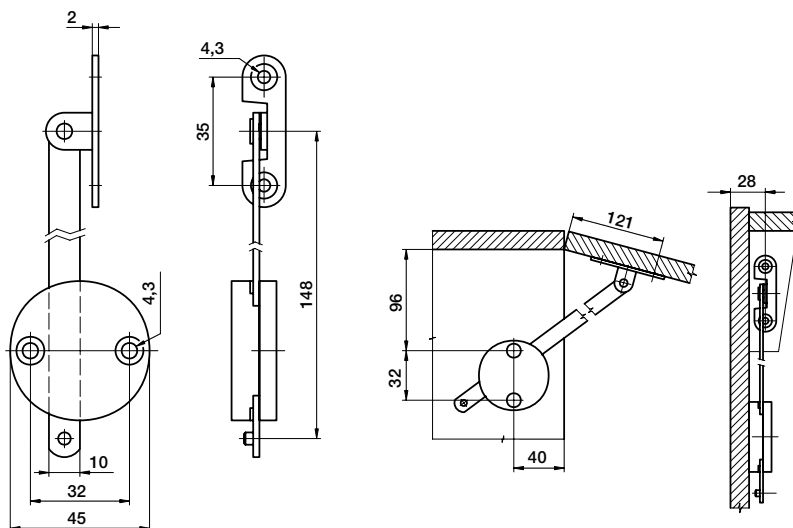
Sklopná rozpěra

Sklopná rozpěra NK 462 pravá

- » ocelové výlisky, plastový element
- » rozpěra určená k vyklápění nábytkových dveří směrem nahoru a zajištění ve vyklopené poloze
- » zpětné odjištění této polohy se provede pouhým nadzvednutím dveří
- » montáž pomocí vrutů (doporučené vruty $\varnothing 4$)

Sklopná rozpěra NK 462 levá

- » ocelové výlisky, plastový element
- » rozpěra určená k vyklápění nábytkových dveří směrem nahoru a zajištění ve vyklopené poloze
- » zpětné odjištění této polohy se provede pouhým nadzvednutím dveří
- » montáž pomocí vrutů (doporučené vruty $\varnothing 4$)

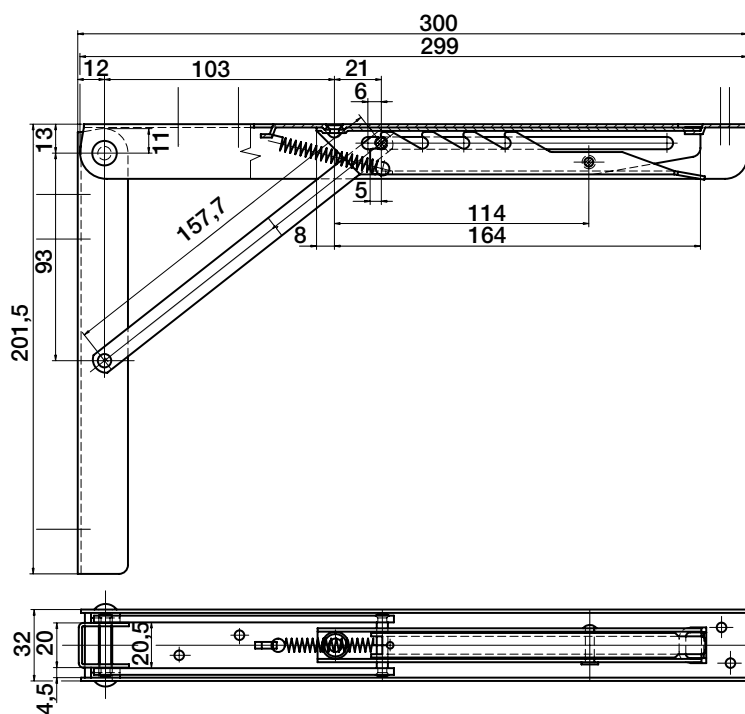


číslo výrobku	název	balení (ks)	hmotnost balení (kg)
198303	Sklopná rozpěra NK 462 pravá	40	2,50
198305	Sklopná rozpěra NK 462 levá	40	2,50

Polohovací konzola

Polohovací konzola

- » ocelové výlisky
- » nastavitelná do 5 poloh
- » vysoká životnost a spolehlivost
- » maximální hmotnost zatížení v polovině výklopného ramene: 100 kg
- » vhodná na polohování polic, stolků, laviček apod.
- » povrchová úprava – galvanicky pokovená, lakovaná práškovým lakem
- » balena včetně spojovacího materiálu

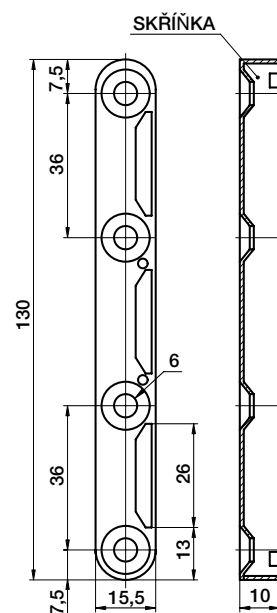
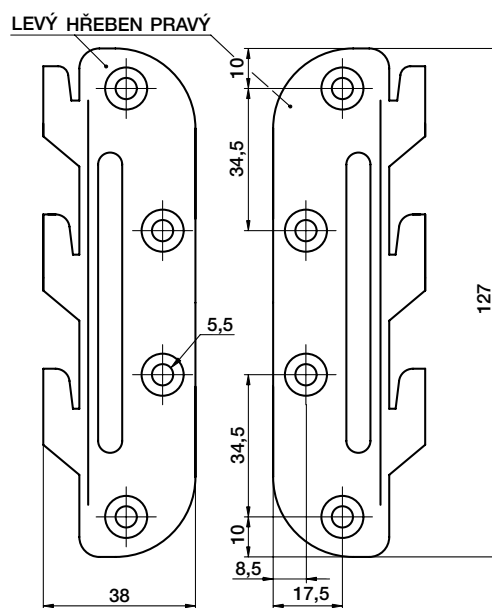


číslo výrobku	název	balení (ks)	hmotnost balení (kg)
84101	Polohovací konzola bílá	1 v blistru	0,70
84102	Polohovací konzola zinkovaná	1 v blistru	0,70
84105	Polohovací konzola hnědá	1 v blistru	0,70
84103	Polohovací konzola bílá	6 do kartonu	3,95
84104	Polohovací konzola zinkovaná	6 do kartonu	3,95
84106	Polohovací konzola hnědá	6 do kartonu	3,95

Lůžkové kování

Lůžkové kování

- » klasické provedení
- » ocelové výlisky
- » zabezpečuje rozebíratelné spojení lůžkových dílů
- » provedení pravé, levé
- » povrchově upravované galvanickým pokovením

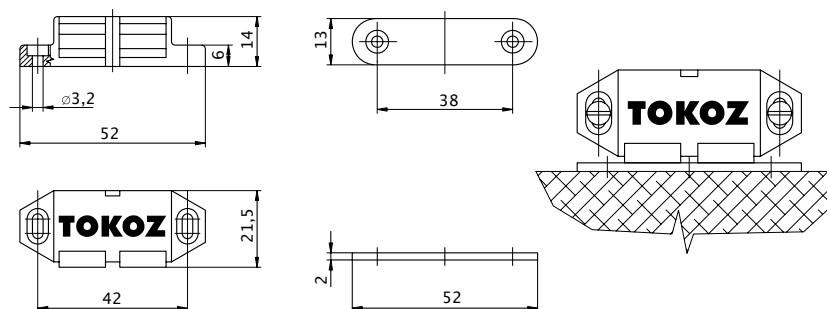
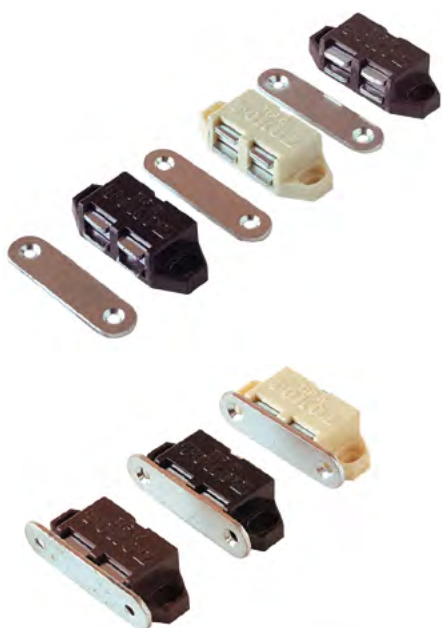


číslo výrobku	název	balení (ks)	hmotnost balení (kg)
190508	Lůžkové kování – sada	10	3,05
190507	Lůžkové kování – skříňka	150	5,40
190505	Lůžkové kování – hřeben pravý	150	5,95
190506	Lůžkové kování – hřeben levý	150	5,95

Magnetická sklapka

Magnetická sklapka

- » skládá se z feritového magnetu, ocelových pólových nástavců, skříňky z plastické hmoty
- » určena k zajištění nábytkových dveří v zavřené poloze
- » svou konstrukcí umožňuje seřízení mezery mezi korpusem a dveřmi nábytkových dílů
- » barevné provedení
- » kvalita TOKOZ – stabilní přidržovací síla (síla dotahu 25 N)



číslo výrobku	název	balení (ks)	hmotnost balení (kg)
190716	Magnetická sklapka černá	100	3,45
190728	Magnetická sklapka černá	250	8,40
190723	Magnetická sklapka černá, vrutky 3x 12 – 8ks	2 v sáčku	0,90
190733	Magnetická sklapka černá bez protiplechu	250	8,40
190703	Magnetická sklapka hnědá	100	3,45
190727	Magnetická sklapka hnědá	250	8,40
190722	Magnetická sklapka hnědá, vrutky 3x 12 – 8ks	2 v sáčku	0,90
190732	Magnetická sklapka hnědá bez protiplechu	250	8,40
190701	Magnetická sklapka slonová kost	100	3,45
190726	Magnetická sklapka slonová kost	250	8,40
190720	Magnetická sklapka slonová kost, vrutky 3x 12 – 8ks	2 v sáčku	0,90
190731	Magnetická sklapka slonová kost bez protiplechu	250	8,40
190718	Magnetická sklapka magnet	1080	11,20
190707	Magnetická sklapka protiplech	200	1,50
190740	Magnetická sklapka protiplech bez PÚ	200	1,50

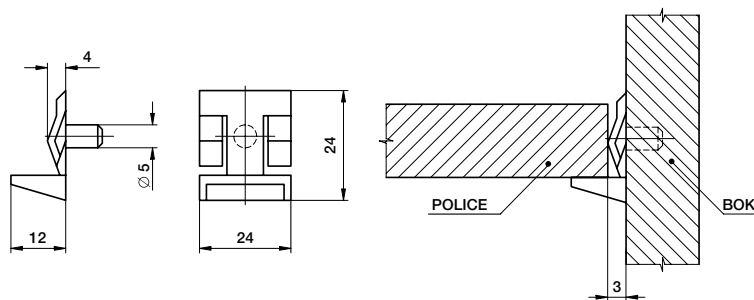
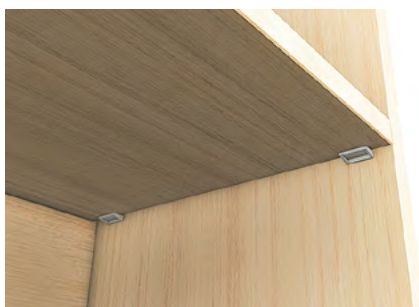
Podpěrka polic

Podpěrka polic



- » výlisek z plastické hmoty
- » určený k nesení a fixaci nábytkových polic
- » barevně provedení
- » velmi dobře drží, nevytlamuje se a není nábytek (lepší než kovové)
- » nosnost poličky s použitím 4 podpěrek je 40 kg

Podpěrka polic se vtokem

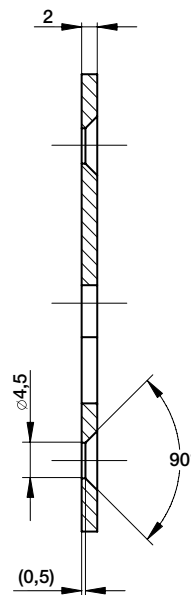
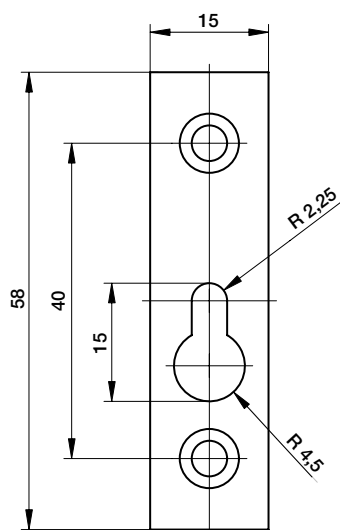


číslo výrobku	název	balení (ks)	hmotnost balení (kg)
197609	Podpěrka polic bez vtoku bílá	100	0,25
197601	Podpěrka polic bez vtoku bílá	5000	9,05
197606	Podpěrka polic bez vtoku bílá	10 v sáčku	0,03
197610	Podpěrka polic bez vtoku černá	100	0,25
197603	Podpěrka polic bez vtoku černá	5000	9,50
197608	Podpěrka polic bez vtoku černá	10 v sáčku	0,03
197604	Podpěrka polic bez vtoku hnědá	100	0,25
197602	Podpěrka polic bez vtoku hnědá	5000	9,05
197607	Podpěrka polic bez vtoku hnědá	10 v sáčku	0,03
197704	Podpěrka polic se vtokem bílá	100	0,30
197701	Podpěrka polic se vtokem bílá	2000	4,90
197706	Podpěrka polic se vtokem černá	100	0,30
197703	Podpěrka polic se vtokem černá	2000	8,40
197705	Podpěrka polic se vtokem hnědá	100	4,90
197702	Podpěrka polic se vtokem hnědá	2000	4,90

Bajonetový závěs

Bajonetový závěs

- » výstřížek z ocelového plechu
- » určen k zavěšení nábytkových dílů
- » povrchově upravený galvanickým pokovením

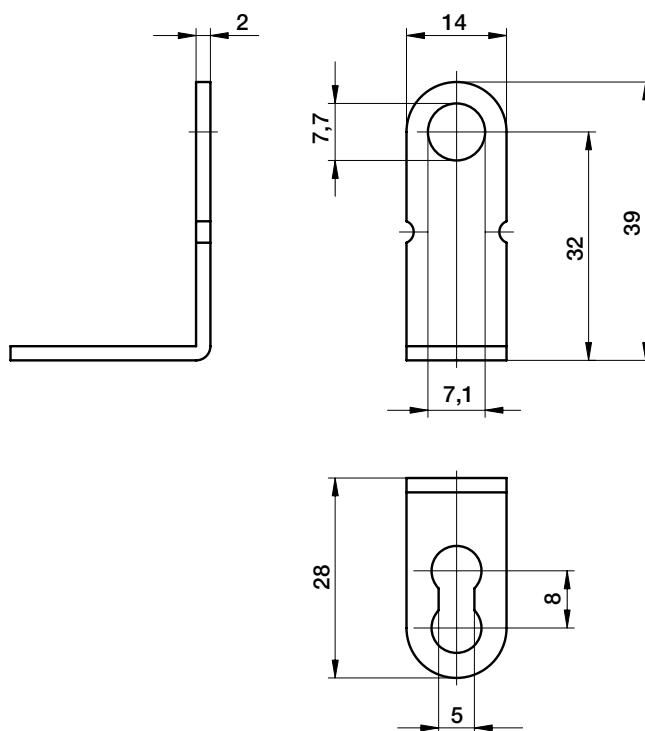


číslo výrobku	název	balení (ks)	hmotnost balení (kg)
80001	Bajonetový závěs	200	2,35

Úhelník zad

Úhelník zad

- » výlisek z ocelového plechu
- » určen pro připevnění zadních stěn nábytkových dílů nebo pevné spojení polic
- » povrchově upravený galvanickým pokovením nebo lakovaný práškovým lakem



číslo výrobku	název	balení (ks)	hmotnost balení (kg)
186110	Úhelník zad bílý	300	3,50
186109	Úhelník zad černý	300	3,50
186101	Úhelník zad hnědý	300	3,50
186105	Úhelník zad zinkovaný	300	3,50



CYLINDRICKÉ VLOŽKY TOKOZ PRO A TOKOZ TECH

Produktové řady TOKOZ PRO a TOKOZ TECH jsou stavěny na unikátních zámkových vložkách, pro které byl inspirací vlastní uzamykací mechanismus používaný ve visacích zámcích. Základní koncepce uzamykacích mechanismů byla zcela přepracovaná na konstrukci použitelnou i do cylindrických vložek. Důvodem našeho rozhodnutí vyrábět cylindrické vložky bylo sjednotit uzamykací mechanismy našich produktů s možností zapojení do různých systémů klíčů a s propojením s cylindrickými vložkami.



ZABEZPEČOVACÍ MECHANISMY

Náš stálý sortiment jsme postupem let začali rozšiřovat o další přídavné mechanismy a doplňky. V naší stávající nabídce tak můžete nalézt nejen léty prověřené a stále v některých oborech nenahraditelné produkty firmy TOKOZ, ale i nové mechanismy, které jsou přizpůsobeny dnešním potřebám zabezpečení a přinášejí konkrétní řešení.



VISACÍ ZÁMKY

V sortimentu visacích zámků nabízíme nejen osvědčené stálice, které jsou na trhu již desítky let, ale i nové, moderní produkty, které jsou přizpůsobeny náročným požadavkům dnešní doby na zabezpečení. Převážnou většinu našich produktů je možné zapojit do systému stejného uzávěru, což přináší další výhody v podobě menšího počtu klíčů při zajištění vašeho majetku.



STAVEBNÍ KOVÁNÍ

Nabídka stavebního kování je zaměřená na kování pro zdvojená dřevěná okna, která jsou i dnes v některých domech nebo rekreačních objektech. Dalšími produkty jsou speciální prvky kování, které nejen zvyšují komfort okna při jeho obsluze, ale mohou plnit i zabezpečovací roli.



CERTIFIKOVANÝ SYSTÉM ŘÍZENÍ KVALITY
CERTIFIED SYSTEM OF QUALITY CONTROL

ISO/TS 16949:2009
ISO 9001:2008
ISO 14001
ČSN OHSAS 18001
Certifikát o solventnosti

TOKOZ a.s.
Santiniho 20/26
59102 Žďár nad Sázavou
Czech Republic

tel. +420 566 802 111
fax. +420 566 802 102
e-mail: mbox@tokoz.cz

WWW.TOKOZ.CZ

